

図1 走行間隔の変更

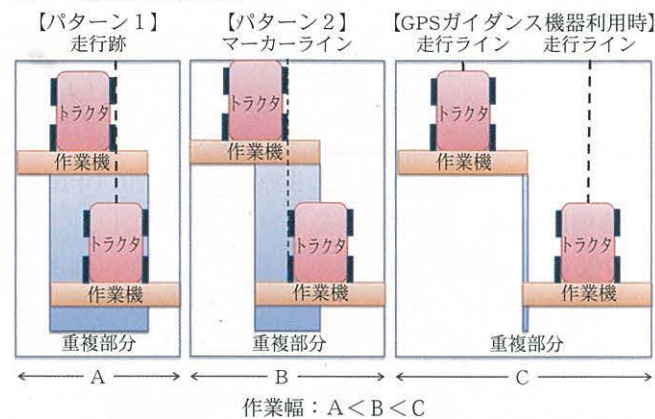


表2 作業時間の変化

| | 機器利用時 | 図1の【パターン2】 |
|------|-------------|------------|
| 走行距離 | 1,700m (実測) | 3,300m |
| 作業時間 | 33分 (実測) | 1時間10分 |

※切り返しの走行距離は含まず、作業機幅を3mとしている
 ※実測作業時間から切り返し距離を含まない走行距離による速度は時速3km (≒1,700m÷33分)

図2 走行ラインの変化

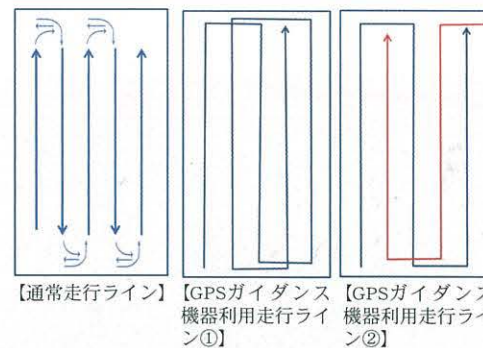


図3 1.2ha区画圃場と30a圃場4連の比較

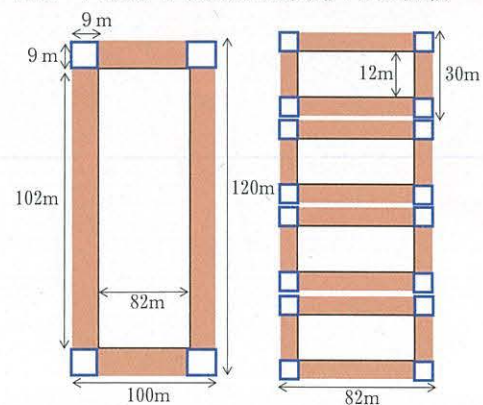


写真2 蛇行の改善 (左は慣行、右は機器導入後)

も大幅に削減できたという結果が出ています(表2)。また、図2に示すように従来は直線部分の作業のたびに切り返しをして隣の直線部分の作業をしてい

線部分の作業をしてい

たが、「一本抜き」や「一筆書き」の経路で作業できるようにするため、切り返しに要する作業時間の削減に加え、切り返し部分の土壌損壊を防げるといった効果も表れています。

狭畦栽培と間作栽培の組み合わせも可能に

このように水平方向にずれがなく直線部では手放しで作業できるというオートステアリングシステムの特性を生かした栽培を行っている農業者もいます。例として狭畦栽培と間作栽培の組み合わせが挙げられま

す。狭畦栽培には、除草時の大幅な短縮や他の畑作物との機械共用ができるといったメリットがあります。また間作栽培については、大豆間作が生産現場で実践されてきました。従来、大豆の狭畦栽培をしている農地に新たに種をまこうとすると、作業機で大豆を踏んでしまうこともありましたが、水平方向に高い作業精度を確保できるオートステアリングシステムを導入することで、そうした障害を回避できます。さらにブロードキヤスタを用いて散播することで狭畦栽培と間作栽培の組み合わせを実践してい

るとのことです。

直線が長い圃場ほどメリットは出やすい

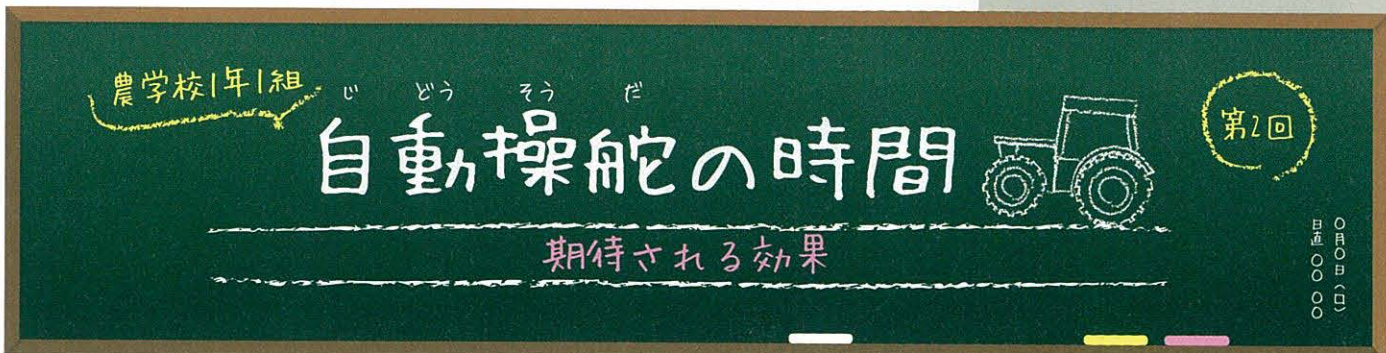
自動操舵によって作業負担の軽減などのメリットを得るには、圃場形状は直線部分が長い方が適しています。一般的に機械作業は圃場の内周作業、外周部を枕地として処理する工程、四隅の切り返し重複部の作業の3つに分けられます。図3に示すように、30a圃場が4つ連なっている場合に比べ、1・2区画の大区画圃場では枕地部分と四隅の箇所が少なくなります。すると圃場の直線部分が長くなって作業負担が軽減さ

れるのはもちろん、収量も大きく違ってきますし、切り返しが減って作業がさらに効率化します。

30a圃場が4つ連なっている場合に比べて1・2区画圃場では、耕起・整地の作業時間が約2割削減されるという試算結果もあります。

◇

このようにオートステアリングシステムの利用によって、生産現場では必要な人員や労働時間の削減、新たな栽培方法の導入といった効果が表れてきています。他にも夜間作業ができるようになるなどの効果も期待されます。



運転操作なくなり疲労軽減 作業効率化や新栽培法導入も

先生は 株式会社 トリンク 北海道常務取締役 小林 伸行さん

オートステアリング(自動操舵)システムを利用することで、主にトラクタ作業などの直線部分で、自動操舵が可能になります。一般的には運転操作がなくなると肉体的疲労度が改善されるといわれています。このシステムの利用で具体的にどのような変化が生まれるのかを紹介します。

運転手も苗補給して 田植えの人員を削減

ハンドル制御をオートステアリングシステムがしてくれるため、直線部分では手放しでもトラクタなどを運転できます。これまで畝立てや播種のような作業では、蛇行して後の管理作業に影響しないよう熟練者が

担当してきましたが、経験の浅い作業者にもこれらの作業を任せられるようになります。

システムを田植え機に導入した事例もあります(写真1)。ある農家ではこれまで、田植え作業時は運転手に加え、田植え機の両端に苗補給をする作業員を配置していました。しかし、直線部分で手放し走行が可能になると運転手が苗補給も行えることから、人員を1人減らせるようになりました(表1)。

また、写真2の左右では蛇行の改善だけでなく、水田内の水の量も異なりま



写真1 田植え機への機器設置例

表1 田植え作業の人員の変化

| 人員 | 従来 | 機器設置後 |
|--------|-----------------|-----------------|
| オペレーター | 田植え機運転 | 田植え機運転 苗補給 |
| 補助員A | 苗補給(倉庫～圃場) | 苗補給(倉庫～圃場) |
| 補助員B | 苗補給(圃場～田植え機、同乗) | 苗補給(圃場～田植え機、同乗) |
| 補助員C | 苗補給(圃場～田植え機、同乗) | 削減 |

が、オートステアリングシステムを利用した場合にはマーカーが不要になります。つまりマーカー跡が付くまで水を抜かなくてもよくなるため、水抜きの待ち時間が解消されたとの報告も上がっています。

掛け合わせや切り返し減らして作業時間削減

オートステアリングシステムでは、走行ラインの間隔も設定でき、従来のよう

にマーカー跡やタイヤ跡に頼ることなく作業ができるようになります(図1)。作業機の掛け合わせもできる限り小さくでき、作業時間