

Trimble AV29 アンテナ

軽量、ヘリックスベースの4周波アンテナ

Trimble AV29アンテナは、ヘリックスベースの4周波GNSS Lバンドアンテナです。

このアンテナは、軽量、小型、低消費電力設計のため、様々な産業用アプリケーションに最適です。

包括的GNSSサポート

Trimble AV29は、GPS L1/L2/L5、GLONASS L1/L2/L5、Galileo E1/E5a/E5b/E6、BeiDou B1/B2/B2a/B3i、QZSS L1/L2/L5/LEX およびLバンド経由のTrimble RTX®補正サービスをサポートしています。

フィールドロボット用に設計

Trimble AV29は、非常にコンパクトなフォームファクターで、優れたパターン制御、偏波純度、高効率を備えたヘリックスデザインを特徴としています。低い軸比により、アンテナは右旋円偏波（RHCP）信号を確実に捕捉し、反射されたLHCP信号を軽減します。アンテナは、あらゆるタイプの環境において、あらゆる仰角から高い信号対ノイズ比（SNR）とGNSS信号のトラッキングを保証します。このアンテナはグランドプレーンに依存しないため、多くのプラットフォームへの設置が容易です。

主な特徴

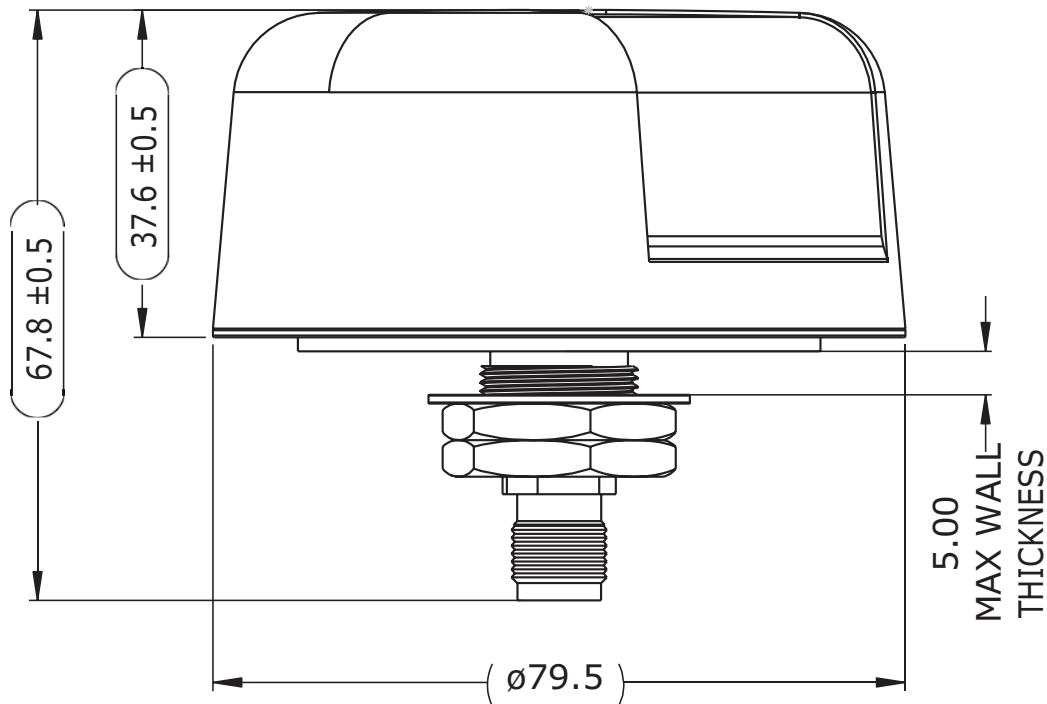
- 軽量114g
- フットプリントが小さい
- L1、L2、L5、E6バンド対応
- 優れた信号対ノイズ比
- IP67、REACHおよびRoHS対応

AV29のその他の主な特徴

- CLAS対応
- 低軸比
- LNAゲイン：40 dB typ
- 低電流：40 mA (最大)
- 帯域外EMIイミュニティ：30 kV
- 不変性能：+ 2.3~16 VDC



Trimble AV29 アンテナ



電気的仕様

| | |
|--------|--|
| 周波数帯域幅 | 1539 MHz - 1610 MHz 1164 MHz - 1300 MHz |
| 低雑 | 40 dB typ LNA |
| 雑音指数 | 3.1 dB @ upper band 2.9 dB @ lower band |
| 供給電圧範囲 | +2.3 to 16 VDC Supply |
| 電流 | 40 mA (max.) EMI |
| 帯域 | 30 KV Peak |
| ゲイン | 3.4 dBic @ upper band 3.3 dBic @ lower band |
| 偏向 | RHCP |
| 帯域外除去 | ≥ 70 dB @ ≥ 1700 MHz ≥ 35 dB @ ≥ 1650 MHz ≥ 35 dB @ 1450 - 1520 MHz ≥ 60 dB @ 1350 - 1450 MHz ≥ 80 dB @ ≤ 1125 MHz |

物理・環境仕様

| | |
|--------|--------------------------------|
| サイズ | 79.5 mm (D) x 37.6 mm (H) |
| 重量 | 114g |
| コネクタ | TNC |
| 使用温度範囲 | -40 °C ~ +85 °C |
| 筐体 | RadomeABS/PC |
| 環境対応 | IP67, RoHS and REACH compliant |
| 取付方法 | コネクタ貫通穴取付 |

品番

| | |
|--------|---|
| 136029 | Trimble AV29 Quad Frequency L1/L2/L5/E6, L Band (MSS) Antenna |
|--------|---|

仕様は予告なく変更される場合があります。

お問合せ先

株式会社ニコン・トリンブル
 特販営業部
 〒144-0035
 東京都大田区南蒲田2-16-2テクノポート大珠生命ビル
 TEL : 03-5710-2617
 email: support_autonomous@nikon-trimble.net