



Trimble AV39

高精度パフォーマンスを発揮できる航空/陸上用GNSSアンテナ

AV39 GNSSアンテナは、空中および地上車両用途向けにセンチメートルレベルの精度をサポートするように設計されており、1つのコンパクトな設計です。航空機の設置に関しては、FAAによって完全に認証されています。

堅牢な低マルチパスGNSSアンテナ

AV39アンテナは、信号干渉またはマルチパスなどに対応した高度なフィルタリングを行っており、衛星信号受信を保護します。

包括的なGNSS信号への対応

AV39アンテナは、GPS L5、GLONASS、BeiDou、Galileoなどの現在および将来のGNSS信号をサポートしています。これにより、現在および将来のGNSS受信機とAv39アンテナとが確実に動作します。

柔軟性

アンテナは、航空タイプの設計でもあり、バルクヘッド取り付けにより、頑丈なレドームと同じ要素を使用されており、堅牢なシステムを構築する上で理想的な設計です。AV39アンテナは、機体または車両の表面に水平に取り付けることができ、TNCコネクタはユニットの下側にあり、接続されたケーブルも環境から保護されます。

機能面

- ▶ マルチ衛星をサポート
 - GPS: L1, L2, L5
 - GLONASS: L1, L2, L3
 - Galileo: E1, E2, E5
 - BeiDou B1, B2
- ▶ L-バンド帯: OmniStar/RTX
- ▶ サブセンチメートルレベルの位相差の再現性
- ▶ 航空機用規格認定済み (FAA)
- ▶ ARINC 743 フットプリント
- ▶ イリジウム干渉保護



Trimble AV39 GNSS アンテナ

テクニカルスペック

- トラッキング衛星群:
 - GPS: L1, L2, L5
 - GLONASS: L1, L2, L3
 - Galileo: E1, E2, E5
 - BeiDou B1, B2
 - SBAS: WAAS, EGNOS, QZSS, Gagan, MSAS, and OmniStar/RTX
- 高品質の信号追跡
- TNCF コネクター
- 空力抵抗を低減する小さな断面積
- 低入力電圧、低省電力
- 一体型低ノイズアンプ
- 同軸接続により受信機から直接電源供給
- 悪環境での信頼でき追跡し続ける高利得
- FAA規格認定済
- イリジウム干渉を削除した特殊なフィルタリング技術搭載

パーツ番号 105728

(US) 105728-10

(Non-US)

物理的&電氣的スペック

寸法 14.27 cm 幅, 11.10 cm 奥, 3.76 cm 高

重量 0.386 kg (0.85 lbs)

動作温度 -55 °C to +70 °C (-67 °F to +158 °F)

高度 16,764 m以内 (55,000 ft)

塗装 アルミニウムベースのUV耐性白色レドーム

デザイン..... DO-160E

ARINC 743 Footprint

RTCA DO-210D:

環境カテゴリ.... F2-AB[BD][S(CLMY)U(FF1)]HSF5FSZMZZ[R]YR]

H[MJ44][2A]CA

TSO TSO-C132

周波数 1525-1610 MHz

..... 1160-1252 MHz

信号利得 38 dB

入力電圧..... 4.2 to 150 VDC

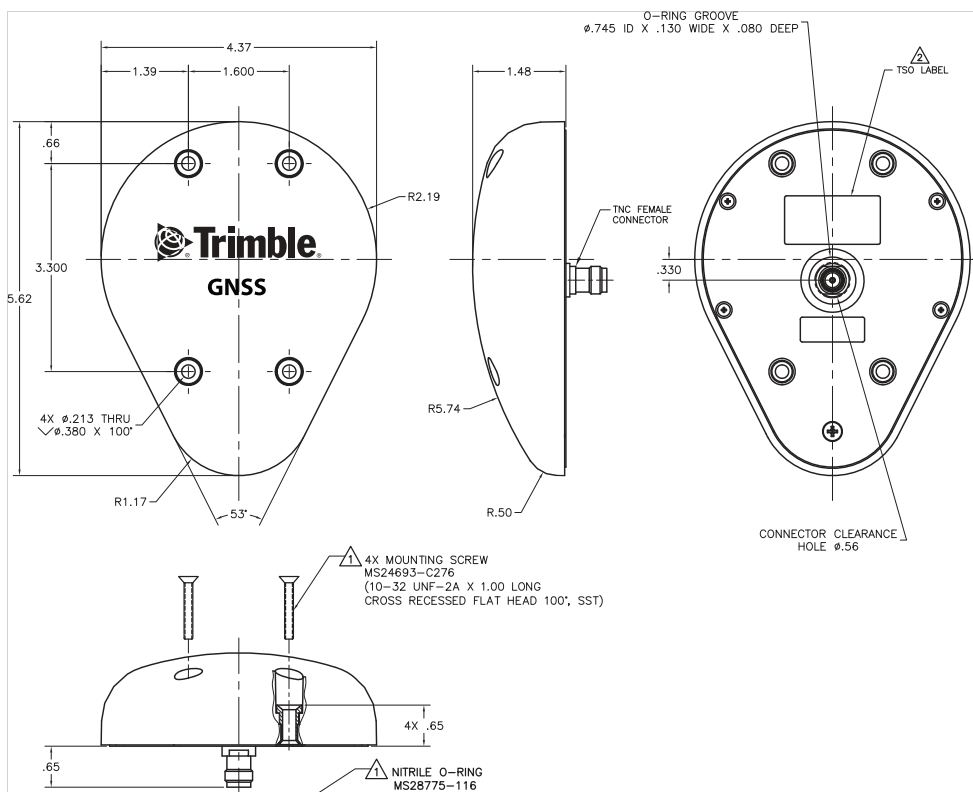
偏光 右手円形

軸比..... 3 dB (最大) @ ボアサイト

増幅比..... 雑音指数: 3.5 dB最大

抵抗: 50 Ohms

VSWR : ≤ 2.0:1



Specifications subject to change without notice.

TRIMBLE
Integrated Technologies
510 DeGuigne Drive
Sunnyvale, CA 94085
Americas & Asia-Pacific
Europe/EMEA

Email: sales-intech@trimble.com

NIKON • TRIMBLE CO. LTD.
Survey Sales Department
NIKON-Trimble Co., Ltd.
16-2, Minamikamata 2-chome, Ota-ku,
Tokyo 144-0035 JAPAN
Tel: 03-5710-2596