

TS出来形観測の効率化と  
品質向上を追求した

**新発想!**

## 出来形アダプタ セット

柔らかい土の上でも  
ピンポールが沈まない。  
出来形観測を  
簡単かつ正確にする  
優れたもの。

TS出来形観測(土工)をはじめ、地表の土が柔らかい場所でトータルステーションを用いて観測するときに、ピンポールプリズムの石突が沈んでしまい再測を繰り返してしまう、ということはありませんか？

「出来形アダプタ」が、その煩わしさを解消します。「出来形アダプタ」をピンポールプリズムに装着することで、ピンポールの石突が土中に沈むのを防ぎ、スムーズかつ正確な計測が行なえます。

(9mmφのピンポールに取り付け可能)



ピンポールの石突が沈んでしまい、  
設置しづらい。

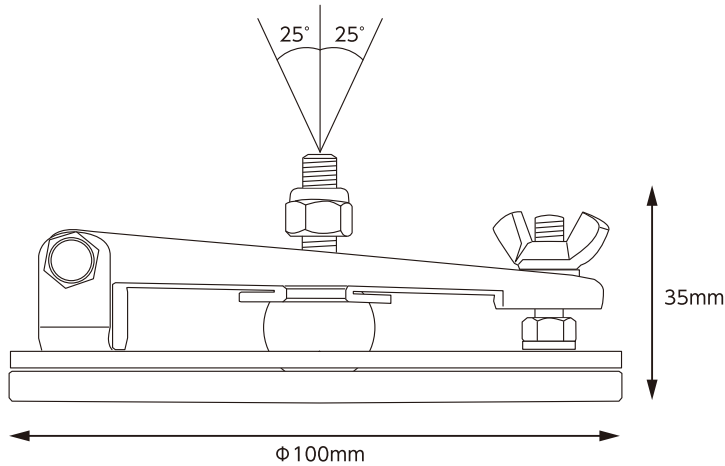


「出来形アダプタ」の  
かんじき機能でスムーズに設置!



こんな便利な  
ツールが  
欲しかった!!

## ■ 出来形アダプタ仕様



※上記仕様の通り、高さ 35mm のオフセット量があります。この分を考慮した目標高に設定してください。

## ■ 出来形アダプタセット内容 [TSD14SET]

[HXE21247]	出来形アダプタ
[HXE21248]	プラスチック板 (交換用)
[HXE21245]	グリーンポシエット

### ●現場での破損や消耗を考慮したセット構成 (交換用プラスチック板付き)



### ●ピンポールとプリズムもスッキリ収納できる専用ケース (グリーンポシエット内側)



※ピンポール及びプリズムは別売です。



株式会社 **ニコン・トリムブル**  
<http://www.nikon-trimble.co.jp/>

<コンストラクション営業部>  
 144-0035 東京都大田区南蒲田 2-16-2 テクノポート三井生命ビル (03)3737-9411

★製品の外観・仕様は変更することがあります。  
 このカタログに記載の会社名、製品名は、各社の登録商標または商標です。

ご注意：本カタログに掲載した製品及び製品の技術(ソフトウェアを含む)は、「外国為替及び外国貿易法」等に定める規制貨物等(技術を含む)に該当します。輸出する場合には政府許可取得等適正な手続きをお取り下さい。

2CJ-H2BH-1(1405-10)MM