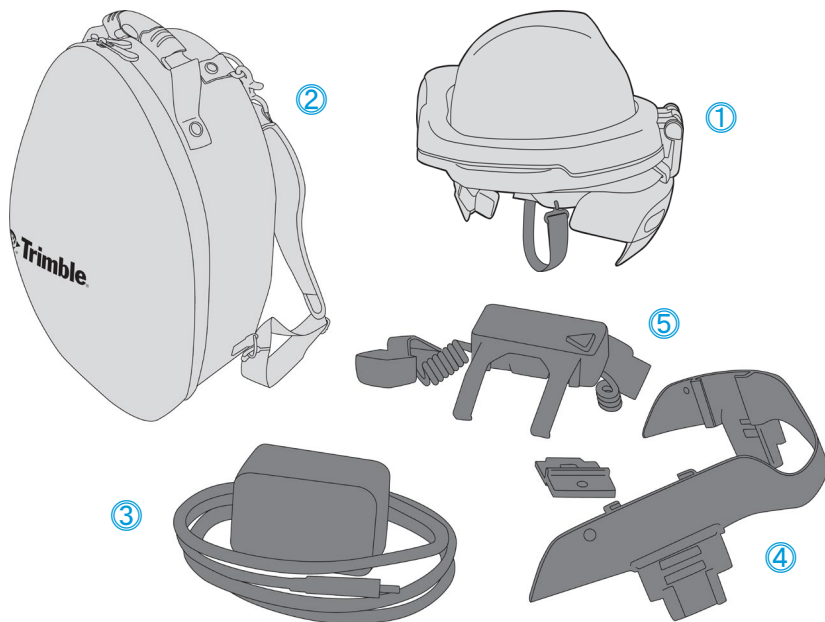


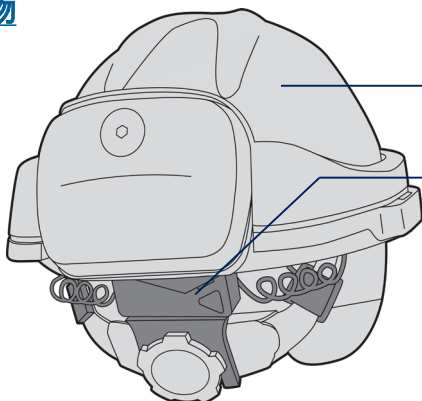
# Trimble XR10 同梱品



番号	部品名	番号	部品名
①	Trimble XR10 with HoloLens 2 専用ヘルメット、あご紐、クッション 大小アダプター 付き	③	充電器セット (USB-Cケーブル付き)
②	収納ケース	④	専用ヘルメットアダプター予備 (大小)
		⑤	骨伝導ヘッドセットmobiWAN_TR

同梱品一覧 / クイックユーザーマニュアル (英語版) / ステッカー

## 納品物



Trimble XR10本体

骨伝導ヘッドセットmobiWAN\_TR

※mobiWAN\_TRは組み込まれた状態で  
納品されます